

TAKEUCHI

DER HYBRIDBAGGER

TB 216 SH





EINFACH EFFIZIENT MIT ZWEIFACHEM ANTRIEB: DER TB 216 SH

Seit vielen Jahren bietet Takeuchi Hybridmaschinen im Kompaktbaggersegment von 0,8 t bis 3,5 t an. Zusätzlich zu einem Dieselmotor sind diese mit einem Elektromotor ausgerüstet. Der TB 216 SH ist der erste seiner Serie, bei dem die Bedienung im Elektro- und Dieselmotorbetrieb identisch ist.

GUTER SERVICE: DIE WARTUNG

- **VEREINFACHTE SERVICEARBEITEN** durch optimalen Zugang
- **EFFIZIENT** durch komplett wartungsfreien Elektromotor



SPIELEND LEICHT: DIE BEDIENUNG

- **EINFACHE HANDHABUNG** durch Leistungsverstellung über Gashebel (Diesel- und Elektromotor)
- **AUTOMATISCHE UMSCHALTUNG** auf Elektrobetrieb bei angeschlossenem Kabel



STARKE LEISTUNG: DIE PLUSPUNKTE

- **HOHE AUSLASTUNG** durch vielfache Anwendungsmöglichkeiten
- **STUFENLOSE DREHZAHLREGULIERUNG** und geringe Betriebskosten im Elektromodus



FÜR ALLE FÄLLE: DIE SONDERAUSRÜSTUNG

- **SCHNELL IM EINSATZ** durch rasche Montierbarkeit der hydraulischen Werkzeuge mit dem TAKLOCK
- **VIELSEITIG VERWENDBAR** durch Sortiergreifer, der im Handumdrehen in eine Steingreifzange verwandelt werden kann



TECHNISCHE DATEN TB 216 SH (STIEL LSA)

TECHNISCHE DATEN

| | | |
|------------------------|--------------------|--------------------|
| Maschinengewicht | kg | 1905 |
| Bodendruck | kg/cm ² | 0,31 |
| Geräuschpegel dB(A) | LwA | 93,0 |
| Geräuschpegel dB(A) | LpA | 76,0 |
| Schwenkgeschwindigkeit | U/min | 9,2 |
| Fahrgeschwindigkeit 1 | km/h | 2,2 |
| Fahrgeschwindigkeit 2 | km/h | 4,2 |
| Steigfähigkeit | Grad | 30 |
| Auslegerschenkwinkel | Grad | links 80/rechts 50 |

MOTOR

| | | |
|------------------------|-----------------|----------------------------------|
| Typ | | 3TNV70-PTB1R |
| Leistung Dieselmotor | kW/PS | 11,1/15,9 |
| Leistung Elektromotor | kW/PS | 10,6/14,4 |
| Elektrischer Anschluss | | 400 V/50 Hz/ Absicherung 32 A |
| Drehzahl | U/min | 2400 |
| Hubraum | cm ³ | 854 |
| Anzahl der Zylinder | | 3 |
| Kühlwasser | l | 3,8 |
| Motoröl | l | 2,8 |
| Tankinhalt | l | 22,0 |

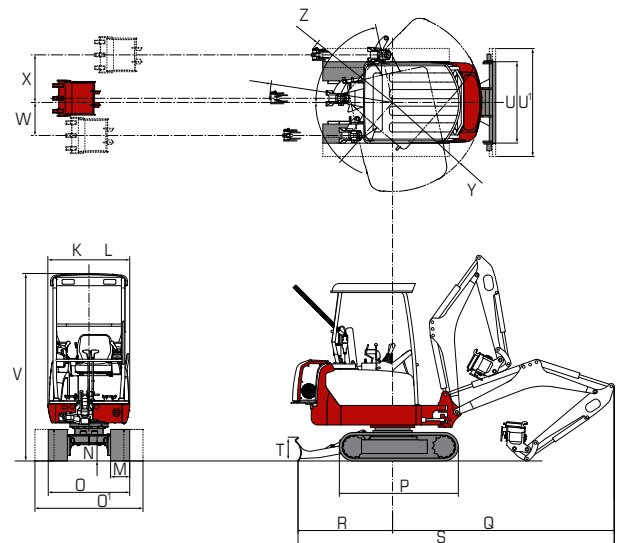
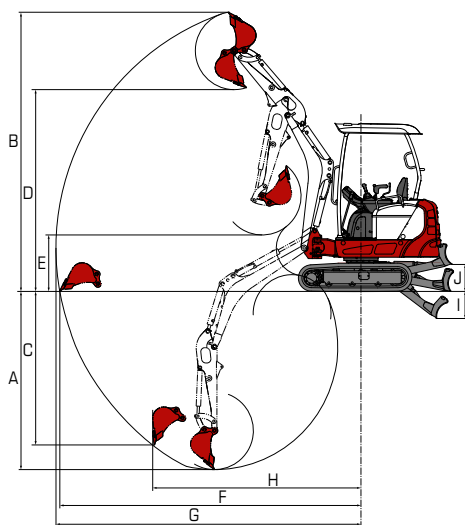
HYDRAULIK

| | | |
|----------------------------------|-------------|-------------------------|
| Hauptarbeitspumpe | | Summenleistungsgeregelt |
| Max. Fördermenge (max. Druck P1) | l/min (MPa) | 16,8 (21,0) |
| Max. Fördermenge (max. Druck P2) | l/min (MPa) | 16,8 (21,0) |
| Max. Fördermenge (max. Druck P3) | l/min (MPa) | 10,8 (20,0) |
| Max. Fördermenge (max. Druck P4) | l/min (MPa) | 6,5 (3,4) |
| 1. hydraulischer Zusatzkreis | l/min (MPa) | 33,6 (21,0) |
| 2. hydraulischer Zusatzkreis | l/min (MPa) | 10,8 (20,0) |
| 3. hydraulischer Zusatzkreis | l/min (MPa) | 6,5 (3,4)/10,8 (21,0) |
| 4. hydraulischer Zusatzkreis | l/min (MPa) | 10,8 (20,0) |
| Hydrauliktankinhalt | l | 16,0 |

ABMESSUNGEN

| | | | |
|-----------------------------|------------------|----|----------|
| Max. Grabtiefe | A | mm | 2390 |
| Max. Abstechhöhe | B | mm | 3740 |
| Max. vertikale Grabtiefe | C | mm | 2060 |
| Max. Überladehöhe | D | mm | 2705 |
| Min. Überladehöhe | E | mm | 755 |
| Max. Reichweite am Grund | F | mm | 4035 |
| Max. Reichweite | G | mm | 4090 |
| Max. vertikaler Grabradius | H | mm | 2790 |
| Planierschild ab | I | mm | 365 |
| Planierschild auf | J | mm | 365 |
| Breite Oberwagen | K | mm | 985 |
| Breite Kabine | L | mm | 985 |
| Breite Ketten | M | mm | 230 |
| Bodenfreiheit | N | mm | 205 |
| Breite Laufwerk | O/O ¹ | mm | 980-1300 |
| Laufwerkslänge | P | mm | 1520 |
| Länge Achse-Hubarm horiz. | Q | mm | 2800 |
| Abstand Planierschild-Achse | R | mm | 1460 |
| Transportlänge | S | mm | 4300 |
| Höhe Planierschild | T | mm | 310 |
| Breite Planierschild | U/U ¹ | mm | 980-1300 |
| Gesamthöhe | V | mm | 2255 |
| Auslegerversatz links | W | mm | 400 |
| Auslegerversatz rechts | X | mm | 570 |
| Schwenkradius hinten | Y | mm | 1335 |
| Schwenkradius rechts | Z | mm | 1155 |

Technische Änderungen vorbehalten. Alle Angaben ohne PowerTilt.



Ihr zuständiger Händler



Wilhelm Schäfer GmbH
 Rebhuhnstraße 2-4 • 68307 Mannheim
 Tel.: +49 (0) 621/77 07 0 • Fax: +49 (0) 621/77 07 129
 E-Mail: info@wschaefer.de • Web: www.wschaefer.de